

KOSHA GUIDE

A - G - 2 - 2025

**작업장 내 통로(경사로, 계단, 발판사다리)
선정 및 설치에 관한 기술지원규정**

2025. 3.

한국산업안전보건공단

기술지원규정은 산업안전보건기준에 관한 규칙 등 산업안전보건법령의 요구사항을 이행하는데 참고하거나 사업장 안전·보건 수준향상에 필요한 기술적 권고 규정임

기술지원규정의 개요

- 작성자 : 한국산업안전보건공단 손두익
- 개정자 : 한국산업안전보건공단 전문기술실

- 제·개정 경과
 - 1996년12월 기계안전분야 기준제정위원회 심의
 - 1996년12월 총괄기준제정위원회 심의
 - 2003년11월 기계안전분야 기준제정위원회 심의
 - 2003년12월 총괄기준제정위원회 심의
 - 2008년 4월 산업안전일반분야 기준제정위원회 심의
 - 2012년 5월 산업안전일반분야 제정위원회 심의
 - 2013년 11월 산업안전일반분야 기준제정위원회 심의(개정)
 - 2015년 11월 산업안전일반분야 기준제정위원회 심의(개정)
 - 2024년 11월 산업안전일반분야 전문위원회 심의(개정, 법규개정조항 반영 등)
 - 2025년 1월 표준제정위원회 본위원회 심의(개정, 법규개정조항 반영 등)

- 관련규격 및 자료
 - 기계안전-기계설비에 대한 영구적 접근 수단 KS B ISO 14122
 - (제1부) 14122-1 : 두 위치 간의 고정식 접근 수단의 선택
 - (제2부) 14122-2 : 작업대와 통로
 - (제3부) 14122-3 : 계단, 발판, 사다리 및 안전 난간
 - (제4부) 14122-4 : 고정식 사다리

- 관련법규·규칙·고시 등
 - 산업안전보건기준에 관한 규칙 제1편 제3장(통로)

- 기술지침의 적용 및 문의
 - 이 기술지원규정에 대한 의견 또는 문의는 한국산업안전보건공단 홈페이지 (www.kosha.or.kr)의 기술지원규정 소관 분야별 문의처 안내를 참고하시기 바랍니다.
 - 동 규정 내에서 인용된 관련규격 및 자료, 법규 등에 관하여 최근 개정본이 있을 경우에는 해당 개정본의 내용을 참고하시기 바랍니다.

공표일자 : 2025년 3월 26일

제 정 자 : 한국산업안전보건공단

목 차

1. 목 적	1
2. 적용범위	1
3. 용어의 정의	1
4. 통로(경사로, 계단, 발판사다리)에서 고려해야 할 위험성	3
5. 통로 선정 및 우선순위	3
6. 통로 선정 시 검토 사항	5
7. 계단, 발판사다리 및 안전난간 요건 및 구조	8

작업장 내 통로(경사로, 계단, 발판사다리) 선정 및 설치에 관한 기술지원규정

1. 목적

이 규정은 산업안전보건기준에 관한 규정(이하 “안전보건규칙”이라 한다) 제3장(통로)의 규정에 의거 작업장 내 적합한 통로(경사로, 계단, 발판사다리)를 선정하고, 설치하는데 필요한 기술 기준을 정하는데 그 목적이 있다.

2. 적용범위

이 규정은 사업장에서 기계, 설비, 장소, 건물 등의 각 두 지점 간을 통행하기 위한 통로(경사로, 계단, 발판사다리)를 선정하고, 설치할 때 적용한다.

3. 용어의 정의

(1) 이 규정에서 사용하는 용어의 정의는 다음과 같으며 <그림 1>을 참조 한다.

(가) “통로(Walkway)”란 한 지점으로부터 다른 곳으로 움직이기 위해 사용되는 바닥면으로 본 규정 내에서 통로는 경사로, 계단, 발판사다리, 고정식 사다리로 구분된다.

(나) “바닥(Floor)”이라 함은 통로나 작업대에서 발 또는 신발과 직접 접촉하는 요소를 말한다.

(다) “경사로(Ramp)”라 함은 0°초과 20°까지의 경사각을 갖는 통로로서 별도의 수평부재가 없이 평탄한 바닥으로 이루어진 것을 말한다.

(라) “계단(Stairway)”이라 함은 20°초과 45°까지의 경사각을 갖는 통로로서 수평부재는 판 모양이나 평면 발판(Step)으로 이루어진 것을 말한다.

(마) “발판사다리(Stepladder)”라 함은 45°초과 75°까지의 경사각을 갖는 통로로서 수평부재는 판 모양의 발판(Step)으로 이루어진 것을 말한다.

- (바) “고정식 사다리(Fixed Ladder)”라 함은 75°초과, 90°까지의 경사각을 갖는 통로로서 하중을 지탱하는 수평부재는 봉 모양의 디딤대로 구성된 것을 말한다.
- (사) “작업대(Working platform)”라 함은 작동, 유지정비, 검사, 보수 등 기계류와 관계된 여러 작업에 사용되는 바닥면을 말한다.
- (아) “미끄럼방지(Slip resistant)”라 함은 바닥면의 미끄러움을 줄이기 위한 조치를 말한다.
- (자) “답단 높이(Rise)”라 함은 두개의 계단 발판 사이의 수직거리를 말한다.
- (차) “계단참(Landing)”이라 함은 계단의 끝이나 중간에 위치한 수평면 지역을 말한다.
- (카) “발판(Step)”라 함은 계단이나 발판사다리를 오르내리기 위해 발 또는 신발이 직접 접촉하는 수평으로된 표면을 말한다.
- (타) “안전율”이라 함은 안전의 정도를 표시하는 것으로서 재료의 파괴응력(破壞應力)과 허용응력(許容應力)의 비율을 말한다.
- (파) “상부난간대(Handrail)”이란 몸을 지지하기 위해 손으로 잡는 난간의 윗부분의 요소(부재)를 말한다.
- (하) “중간난간대(Kneerail)”란 신체가 통과하지 못하도록 손잡이의 파이프 등과 평행하게 위치되는 난간의 요소(부재)를 말한다.
- (거) “난간기둥(Stanchion)”이란 계단이나, 작업면 등에서 안전 난간의 고정을 위해 다른 요소들(상부난간대, 중간난간대)과 연결된 수직 구조 요소(부재)를 말한다.
- (너) “발끝막이판(Toe-plate)”이란 물체가 떨어지는 것을 방지하기 위해 안전 난간 하단부의 막힌 부분을 말한다.
- (2) 그 밖에 이 규정에서 사용하는 용어의 정의는 이 지침에 특별한 규정이 있는 경우를 제외하고는 산업안전보건법, 같은 법 시행령, 같은 법 시행규칙, 안전보건규칙 및 관련 고시에서 정하는 바에 의한다.

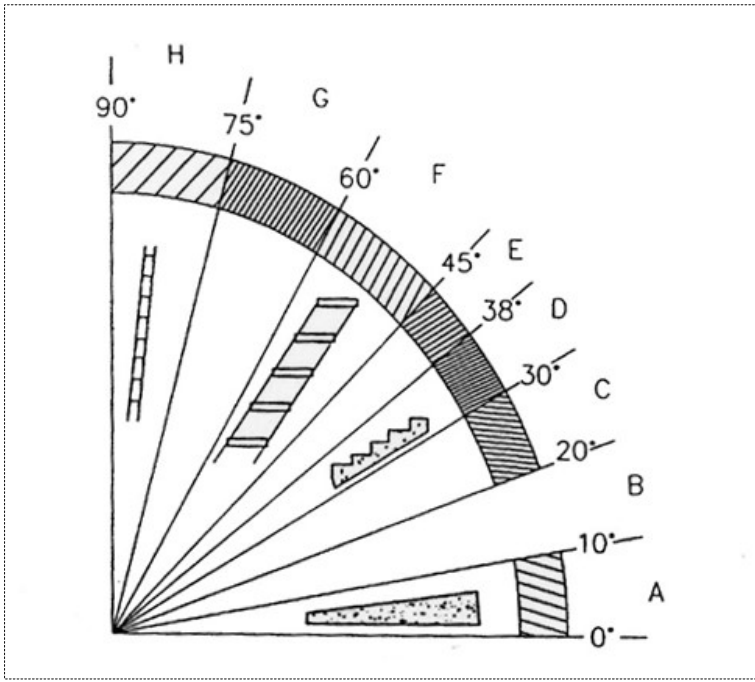
4. 통로(경사로, 계단, 발판사다리)에서 고려해야 할 위험성

- (1) 떨어짐에 의한 위험
- (2) 떨어지는 물체에 의한 위험
- (3) 보행자의 넘어짐에 의한 위험
- (4) 거리가 긴 두 지점 사이를 오르내릴 때의 과도한 육체적 피로에 의해 야기되는 위험
- (5) 통로 주변의 기계류에 의해 발생하는 다음과 같은 위험
 - (가) 기계의 회전부
 - (나) 기계의 왕복 운동부 및 이송부
 - (다) 방사전, 복사열, 고온, 소음 등
 - (라) 공기 중의 독성물질 등 환경에 의한 위험

5. 통로(경사로, 계단, 발판사다리) 선정 및 우선순위

5.1 경사각에 따른 통로 선정

- (1) 경사로의 설치가능 구간은 A, B구역이며 A구역은 경사로의 설치가 권장되는 구역이며 B구역은 미끄럼방지 조치와 함께 경사로를 설치하여야 한다.
- (2) 계단의 설치가능 구간은 C, D, E 구역이며 이중에 D구역이 권장되는 구역이다.
- (3) 발판사다리 설치가능 구역은 F, G이며 이중에 F구역이 권장되는 구역이다.
- (4) 고정식 사다리 설치 가능 구간은 H구역이다.



- A, B: 경사로
(A: 권장구역)
(B: 미끄럼방지 설치)
- C, D, E : 계단
(D: 권장구역)
- F, G: 발판사다리
(F: 권장구역)
- H: 고정식 사다리

<그림 1> 경사각도에 따른 이동통로

5.2 통로(경사로, 계단, 발판사다리) 선정 우선순위

(1) 바닥이나 지면을 직접 이용하는 통로

지면이나 바닥을 직접 이용하는 통행로는 언제든지 설치하거나 폐쇄할 수 있으며 또한 모든 제어장비를 통로에 설치하기 쉽기 때문에 이 통로의 설치를 가장 우선적으로 검토해야 한다.

(2) 승강기, 경사로 또는 계단

승강기, 경사로 또는 계단 선택에 관한 사항은 아래의 내용을 고려하도록 한다.

(가) 승강기를 이용한 통로

- ① 여러 사람이 빈번하게 이용하는 경우
- ② 긴 수직거리를 빨리 이동해야하는 경우
- ③ 중량물을 운반하는 경우

(나) 경사로 설치

① 수직거리를 단축시키기 위한 경우

② 차량의 이동이나 손수레 등에 의한 운반이 필요한 경우로써, 손수레, 휠체어 기타 인력거는 최대 3° 이내의 경사, 차량 등 동력 운반차는 최대 7°이내의 경사, 도보용은 최대 20°(일반적으로는 최대 10° 권장) 이내의 경사

(다) 계단의 설치는 경사각이 30°에서 38°인 경우 고려한다.

(3) 발판사다리 및 고정식 사다리

발판사다리 또는 고정식 사다리의 선택은 두 지점간의 경로가 최단 수직거리이거나, 통로로서 빈번히 사용되지 않는 경우 등에 대해 고려할 수 있다.

6. 통로 선정 시 검토 사항

6.1 선정 시 고려사항

작업자가 이용하기 편리하여야 하며 안전하게 유지되어야 한다.

(1) 두 지점 간의 통로를 설치할 때는 다음 사항을 고려하여 선택하여야 한다.

(가) 이용자가 가능한 최소의 노력으로 이동할 수 있도록 한다.

(나) 필요에 따라 설비나 공구를 운반하기 위한 통로 또는 비상통로 등을 감안한다.

(다) 이용자의 수와 이동방법을 고려한다.

(라) 지면과 이동 바닥의 높이의 차이를 고려한다.

(마) 가용 공간을 고려한다.

(바) 설치구간의 구조를 고려한다.

(2) 다음의 경우 통로를 반드시 설치하여야 한다.

(가) 인력에 의한 재료를 이송하고 하역할 때

(나) 작업자가 이동 중에 연속적인 관찰과 조작이 필요할 때

(다) 작업자가 이동하면서 제어가 필요할 때

(3) 통로를 설치할 때는 이용 빈도를 고려하여야 한다.

(4) 비상 탈출구로서의 사다리는 동시에 많은 사람이 이용할 수 없기 때문에 사다리를 전용 비상 탈출구로는 사용하지 말아야 하며 별도의 통로를 설치하여 한다.

6.2 일반 안전 사항

(1) 사람이 통로에서 작업, 설치, 검사, 보수할 때에 위험으로부터 보호 되어야 한다.

(2) 접촉 시 사람의 신체에 충격을 줄 수 있는 부분은 안전을 고려하여 충격을 완화할 수 있는 재료 등으로 설계하거나 제작해야 한다.

(3) 고정, 연결, 지지 또는 힌 등 구성요소는 원래 목적대로 사용할 수 있도록 안전하고 견고하며 안정적이어야 한다.

(4) 모든 통로부분은 기후와 화학 작용으로 인한 영향에 내성을 갖거나 방호조치를 해야 한다.

(5) 모든 통로부분은 내부 및 결합부에 물 등의 액체가 고이지 않도록 해야 한다.

(6) 통로는 미끄럼방지 효과가 가능한 한 오래 지속되는 방법으로 설계·제작하여 사용해야 한다.

(7) 근로자가 통로를 이용할 때 떨어지지 않도록 설치해야 한다.

(8) 통로에서 또는 통로에 물체가 떨어지지 않도록 방지조치를 해야 한다.

(9) 통로의 진입로는 위험 발생 시에 위험지역을 빨리 벗어날 수 있거나 신속한 조치를 할 수 있는 구조이어야 한다.

6.3 치수 결정시 고려 사항

다음사항을 고려하여 통로의 폭과 경사각등을 결정한다.

- (1) 통로의 구조, 물체의 이동 속도 및 이동 물체의 형상 등 작업의 특성
- (2) 통로 사용 빈도와 사용 시간
- (3) 여러 사람이 동시에 통행하거나 교차 이동할 경우
- (4) 작업복 착용 등의 개인보호구 사용 여부
- (5) 이동 통로에 장애물 존재 여부
- (6) 재해자의 이송 경로
- (7) 막다른 통로 사용 여부

6.4 통로 바닥의 위험과 제거

- (1) 물 등의 액체에 의한 위험을 제거하기 위하여 바닥에 배수시설을 하여야 한다.
- (2) 바닥의 먼지 등 기타 이물질에 의한 위험을 예방하기 위하여 어떤 다른 이물질이 축적되지 않도록 만들어져야 한다.
- (3) 떨어짐 및 실족 위험을 피하기 위하여, 바닥은 평탄해야 하며 걸려 넘어짐 위험을 예방하기 위해 인접한 바닥면의 높이 차이가 4 mm 이하가 되어야 한다.
- (4) 개구부의 위험
 - (가) 바닥의 개구부 구멍은 직경 35 mm 정도의 공이 통과할 수 없어야 한다.
 - (나) 이와 별도로 사람이 항상 있는 장소의 개구부는 특별한 안전조치가 없는 경우 직경 20 mm의 공이 통과할 수 없어야 한다.

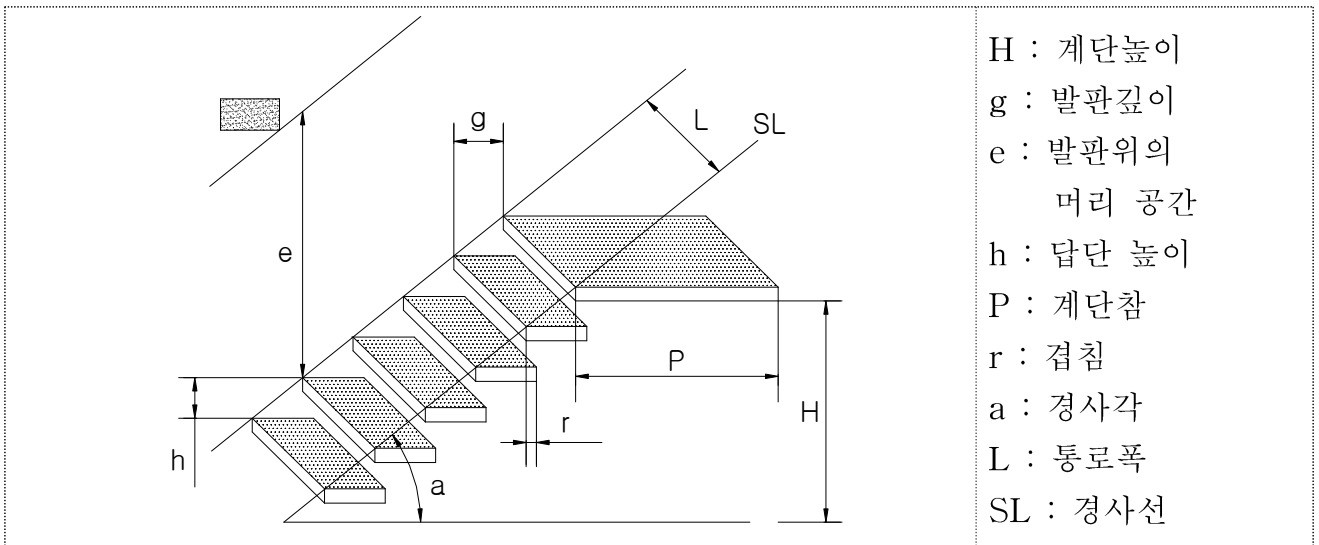
7. 계단, 발판사다리 및 안전난간 요건 및 구조

7.1 계단 및 발판사다리

(1) 일반 안전 요건

계단이나 발판사다리의 구조는 <그림 2>와 같으며 아래의 요건을 만족하여야 한다.

- (가) 접촉 시 사람의 신체에 충격을 줄 수 있는, 날카로운 모서리 용접부 등이 존재해서는 안 된다.
- (나) 발판 끝부분과 계단참의 표면은 마찰력이 있도록 미끄럼 방지조치를 하여야 한다.
- (다) 지주, 고정대 및 테두리 등은 충분한 강도를 유지하여야 하며, 사용 중에 안정성이 있어야 한다.



<그림 2> 계단과 발판사다리의 구조

- (라) 발판은 통로 폭과 발판깊이의 각 중간지점에서 1,000 mm × 1,000 mm의 면적에 대하여 500 kg(4900 N)의 하중에 견뎌야 한다.(안전율은 4 이상으로 한다)
- (마) 발판과 구조물의 처짐량은 “ $\frac{L}{300}$ ” 또는 6 mm를 초과해서는 안 된다.
- (바) 사용재료는 주위환경에 의해 발생하는 부식에 대해 저항성이 있어야 한다.

(사) 발판의 겹침(r)는 평면상의 발판일 때는 0 이상($r \geq 0$ mm)이어야 하며 판 모양의 발판일 때는 “ $r \geq 10$ mm” 이상이 되어야 한다.

(2) 계단 안전 요건

(가) 발판깊이(g)와 답단 높이(h)는 “ $600 \leq g + 2h \leq 660$ (mm)”의 공식에 적합하여야 한다.

(나) 동일한 계단에서의 답단 높이(h)는 모두 일정해야 한다. 단 이 높이를 일정하게 하는 것이 불가능할 경우에는 출발지점 위치에서 첫 번째 계단에 국한하여 15% 이내에서 그 간격을 줄이거나 늘려도 된다.

(다) 발판 위 머리공간 높이(e)는 발판 위에서부터 2.3 m 이상이어야 한다.

(라) 계단 폭(L)은 손잡이나 지주(세로대) 사이에서 측정하여, 1 m 이상으로 하여야 한다.

(마) 계단에 여러 사람이 동시에 통행하거나 교차되는 경우에는 그 폭은 1.2 m 이상이어야 한다.

(바) 바닥에서 3 m를 초과하는 계단에 높이 3 m 이내마다 계단참(P)을 설치하여야 한다.

(사) 계단 중간에 설치하는 계단참은 진행방향으로 길이 1.2 m 이상이 되도록 하여야 한다.

(아) 최고 상부 발판은 계단참에 접하여야 한다.

(3) 발판사다리 안전 요건

(가) 답단 높이(h)는 250 mm 이내 이어야 한다.

(나) 발판깊이(g : 계단에서의 발판깊이에 해당)는 80 mm 이상이어야 한다.

(다) 동일한 발판사다리에서의 답단 높이(h)는 모두 일정해야 한다. 단 이 높이를 일정하게 하는 것이 불가능할 경우에는 출발지점 위치에서 첫 번째 계단에 국한하여 15% 이내에서 그 간격을 줄이거나 늘려도 된다.

(라) 발판위의 머리 공간 높이(e)는 2.3 m 이상 이어야 한다.

(마) 난간이나 세로 지지대 사이의 통로 폭은 최소한 300 mm 이상이어야 하며, 최대 800 mm 이내이어야 한다.

(바) 계단 참(또는 플랫폼)까지의 수직높이(H)는 3 m를 초과할 수 없다.

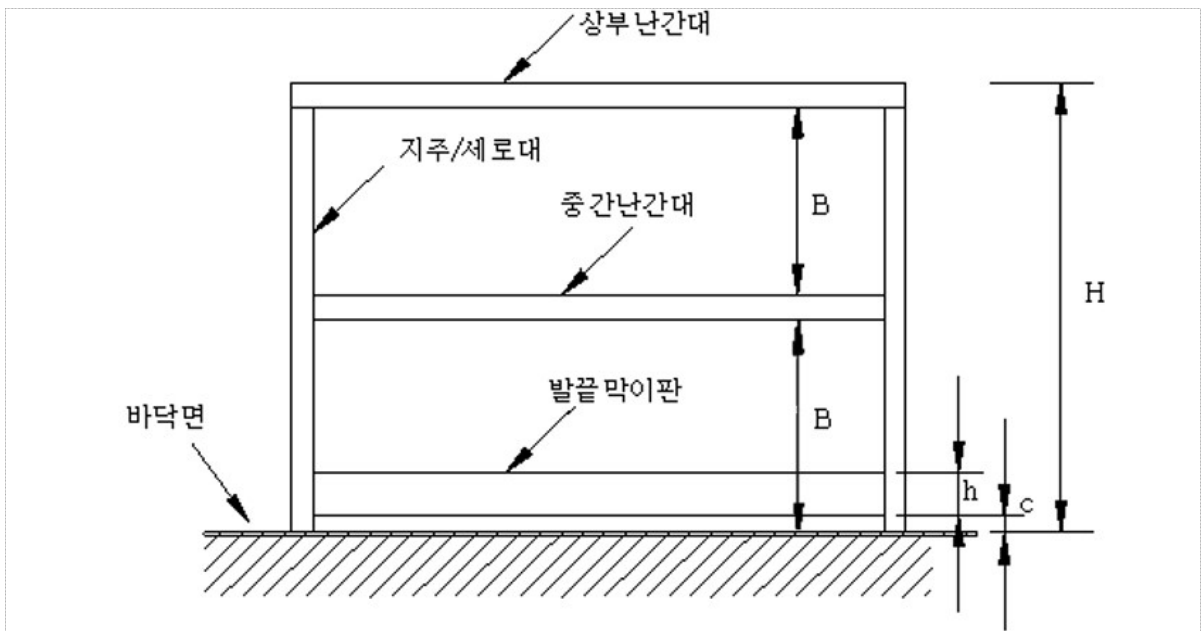
7.2 안전난간

(1) 일반 안전 요건

작업자가 떨어질 위험이 있는 지역에는 떨어짐 방지조치로서 계단참, 작업면, 발판 사다리, 통로등에 안전난간이 설치되며, 안전난간의 전형적인 구성요소는 <그림3>과 같다.

(2) 수평난간

(가) 근로자가 떨어질 위험성이 있는 곳에는 <그림3>과 같은 안전난간을 설치하여야 한다.

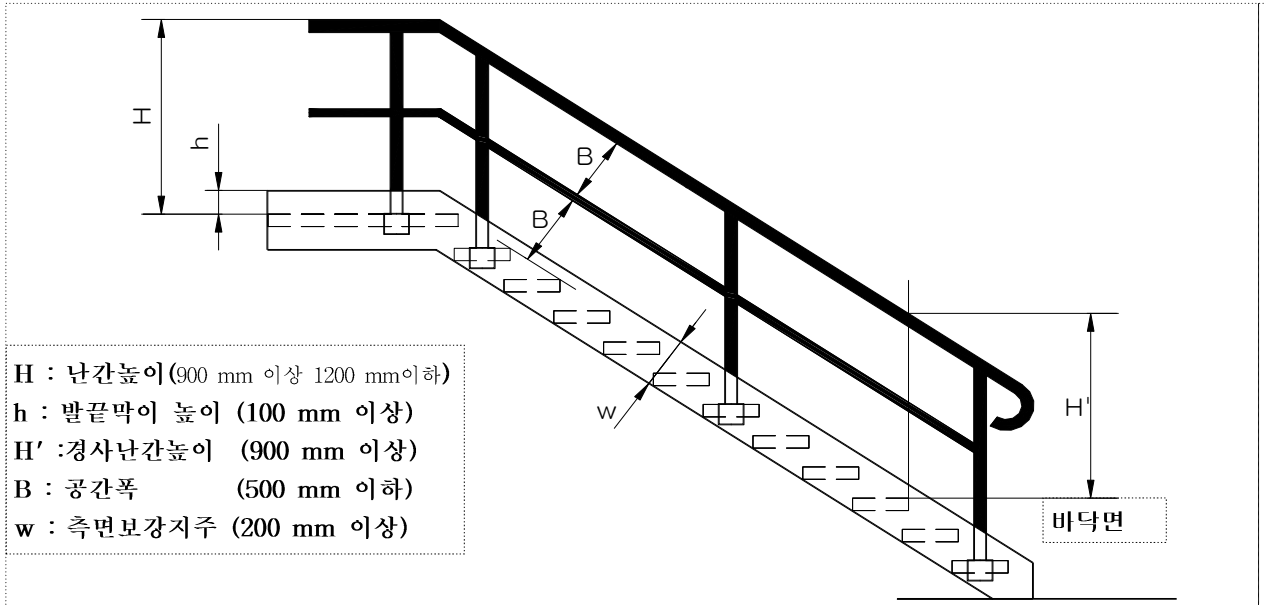


<그림 3> 안전난간의 구조

- (나) 안전난간과 동등한 구조의 보호조치가 있는 경우에는 안전난간을 설치하지 않아도 된다.
- (다) 발끝막이판은 바닥면·발판 또는 경사로의 표면(이하 “바닥면등”이라 한다)으로부터 10 cm 이상의 높이를 유지하여야 하고, 발끝막이판의 틈새(그림 3의 “c”)는 10 mm 이하로 한다.
- (라) 상부난간대는 바닥면등으로부터 90 cm 이상 지점에 설치하고, 상부난간대를 120 cm 이하에 설치하는 경우에는 중간난간대는 상부난간대와 바닥면등의 중간에 설치하여야 하며, 120 cm 이상 지점에 설치하는 경우에는 중간난간대를 2단 이상으로 균등하게 설치하고 난간의 상하 간격은 60 cm 이하가 되도록 하여야 한다. 다만, 난간기둥 간의 간격이 25센티미터 이하인 경우에는 중간 난간대를 설치하지 않을 수 있다.
- (마) 안전난간에는 1개 이상의 중간난간대를 설치하거나 또는 다른 방법의 안전조치를 하여야 한다.
- (바) 중간난간대는 상부난간대와 바닥면의 중간지점에 설치한다.
- (사) 중간난간대 대신에 수직으로 된 지주를 설치할 경우에는 각 지주간의 간격은 180 mm를 초과하여서는 안 된다.
- (아) 난간기둥은 상부난간대와 중간난간대를 견고하게 떠받칠 수 있도록 적정한 간격을 유지하여야 한다.
- (자) 연속하지 않은 안전난간의 난간기둥 사이 간격은 120 mm 이하로 설치하고, 간격이 큰 경우 안전난간의 구성요소(상부난간대, 중간난간대, 발끝막이판) 위치와 동일한 구조로 열리거나 닫히는 문을 설치하여야 한다.
- (3) 계단과 발판사다리의 난간
- (가) 4단 이상이거나 500 mm이상인 계단의 개방된 측면에는 계단참을 포함하여 각 층의 계단 전체에 걸쳐서<그림 4>와 같은 1개 이상의 안전난간을 설치하여야 한다.
- (나) 계단 폭이 1.2 m 이상인 경우와, 모든 발판사다리에는 2개의 안전난간이 있어야 한다.

(다) 높이가 500 mm 이상인 작업대나 계단참에는 안전난간을 설치하여야 한다.

(라) 계단측면에 공간이 있는 경우에는 폭 200 mm 이상의 측면 보강지주를 설치하여야 한다.



<그림 4> 계단이나 발판사다리의 난간구조

7.3 강도 계산

7.3.1 계단의 강도

사업주는 계단 및 계단참을 설치하는 경우 매제곱미터당 500 kg 이상의 하중에 견딜 수 있는 강도를 가진 구조로 설치하여야 하며, 안전율은 4 이상으로 하여야 한다.

7.3.2 난간의 변형량

다음 방식에 의하여 변형량을 측정 하였을 때에 영구변형이 없이 30 mm 이내 값을 가져야 한다.

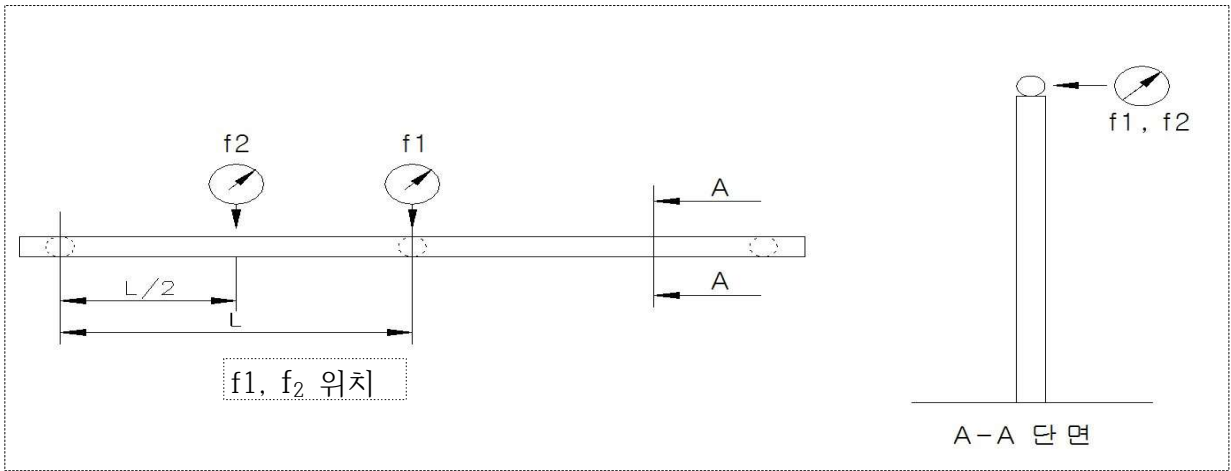
(1) 변형량 측정방법

(가) <그림 5>와 같이 두개의 게이지(f_1 , f_2)를 설치하고 다음 공식(1)에 의한 최소측면 하중 $F(\min)$ 또는 그 이상의 힘을 충격 없이 가하여 난간의 변형량을 측정한다.

$$F(\text{min}) = 300 \text{ N/m} \times L \text{ ----- (식1)}$$

F(min): 최소측면하중(N)
 N: 힘의 단위(Newton)
 m: 길이의 단위(meter)
 L: 두 지주 중심간의 최대거리(m)

(나) 최소 변형량 F(min)은 힘을 가하여 두 개 지점(f_1 , f_2)을 측정한다.

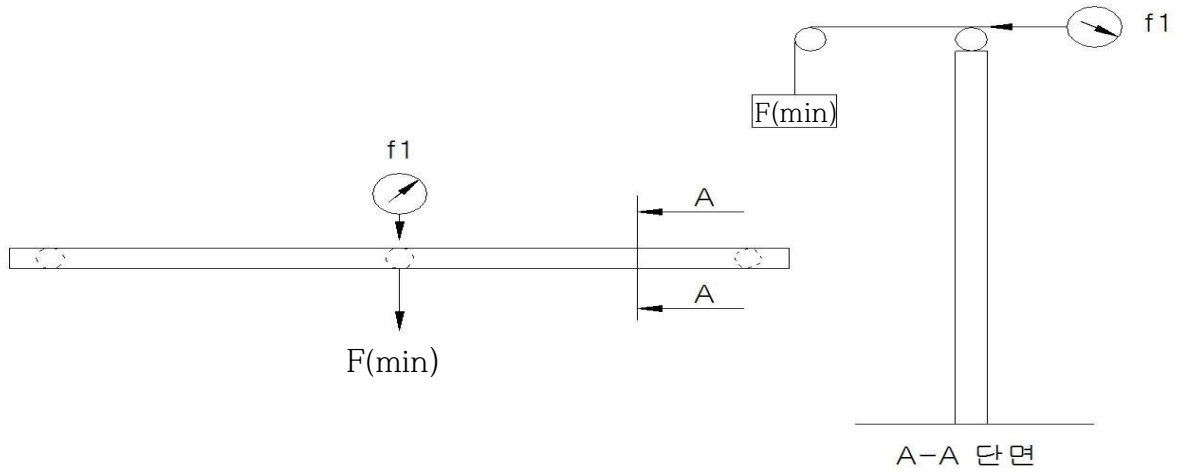


<그림 5> 변형량 측정 게이지의 설치위치

(다) f_1 측정 방법

- ① 하중 설정 및 게이지의 영점조정
- ㉠ F(min)의 힘을 <그림 6>과 같이 수평면과 평행한 난간 측면으로 1분간 가한 후 하중을 제거한다.
- ㉡ 측정용 게이지 눈금의 영점 조정을 한다.
- ② 변형량 측정
- ㉠ <그림 6>과 같이 f_1 변형량 측정 게이지를 난간 지주대 상부에 부착한다.
- ㉡ 하중을 가하는 동안 휨(f_1)을 측정한다.

㉔ 하중을 제거하고 난 후 영구 변형이 있어서는 안 된다.



<그림 6> f_1 측정 게이지 부착

(라) f_2 변형량 측정

① 하중 설정 및 게이지의 영점조정

㉔ $F(\min)$ 의 힘을 <그림 7>과 같이 수평면과 평행한 난간 측면으로 1분간 가한 후 하중을 제거한다.

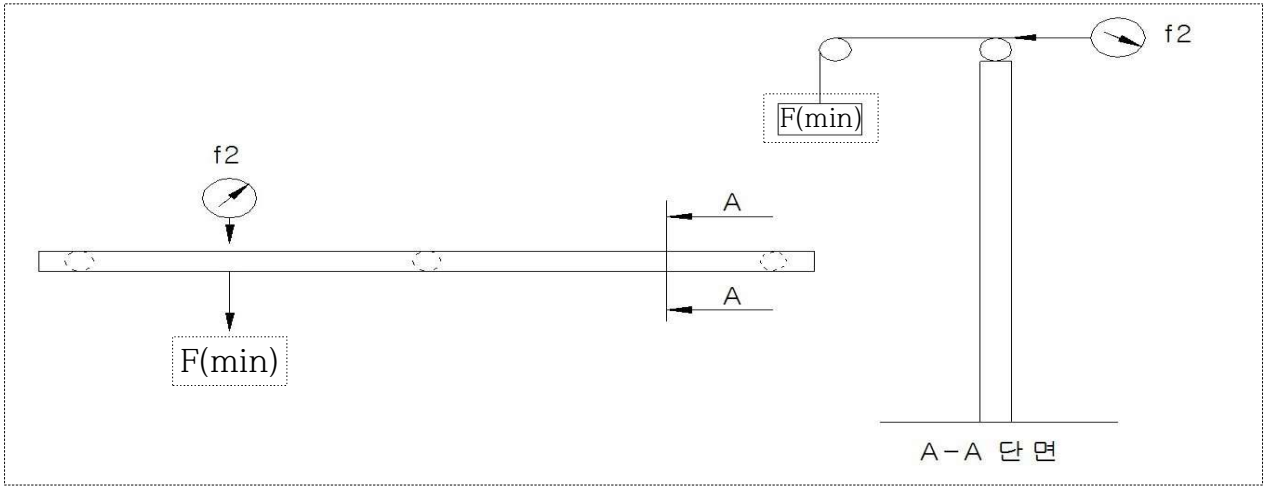
㉔ 측정용 게이지 눈금의 영점 조정을 한다.

② 변형량 측정

㉔ <그림 7>과 같이 f_2 변형량 측정 게이지를 두개의 난간 지주대의 중앙상부에 부착한다.

㉔ 하중을 가하는 동안 휨(f_2)을 측정한다.

㉔ 하중을 제거하고 난 후 영구 변형이 있어서는 안 된다.



<그림 7> f_2 측정게이지 부착

기술지원규정 개정 이력

□ 개정일 : 2025. 2. 3.

- 개정자 : 한국산업안전보건공단 전문기술실
- 개정사유 : KS ISO 기준과의 정합성 제고를 위해 규정 제목을 고정된 접근수단(통로 및 계단)으로 변경하고, 안전보건규칙 개정사항을 반영
- 주요 개정내용
 - (4. 고정된 접근수단에서의 고려해야할 위험성) KS ISO 용어와 정합성 제고를 위해 통로 및 계단을 고정된 접근수단으로 변경 등
 - (5. 접근수단 선정 및 선택 우선순위) 기존의 경사각에 따른 선정기준을 접근수단 선정기준과 선택 우선순위로 통합하여 수규자 가독성 향상 등
 - (6. 통로 및 경사로 선정 시 검토사항) 기존의 이동통로 선정 시 검토사항을 수단의 종류별 이름으로 변경(6. 통로 및 경사로, 7. 계단, 발판사다리 및 경사로) 등
 - (7. 계단, 발판사다리 및 안전난간 안전 요건 및 구조) 안전보건규칙 개정사항(계단참, 중간난간대, 통로폭 등)을 반영하고, KS B ISO 14122-3 사항을 과 정합성 제고 등

□ 재공표 : 2025. 3. 26.

- 기술지원규정 영문 명칭(KSH-GUIDANCE→KOSHA GUIDE)으로 재공표